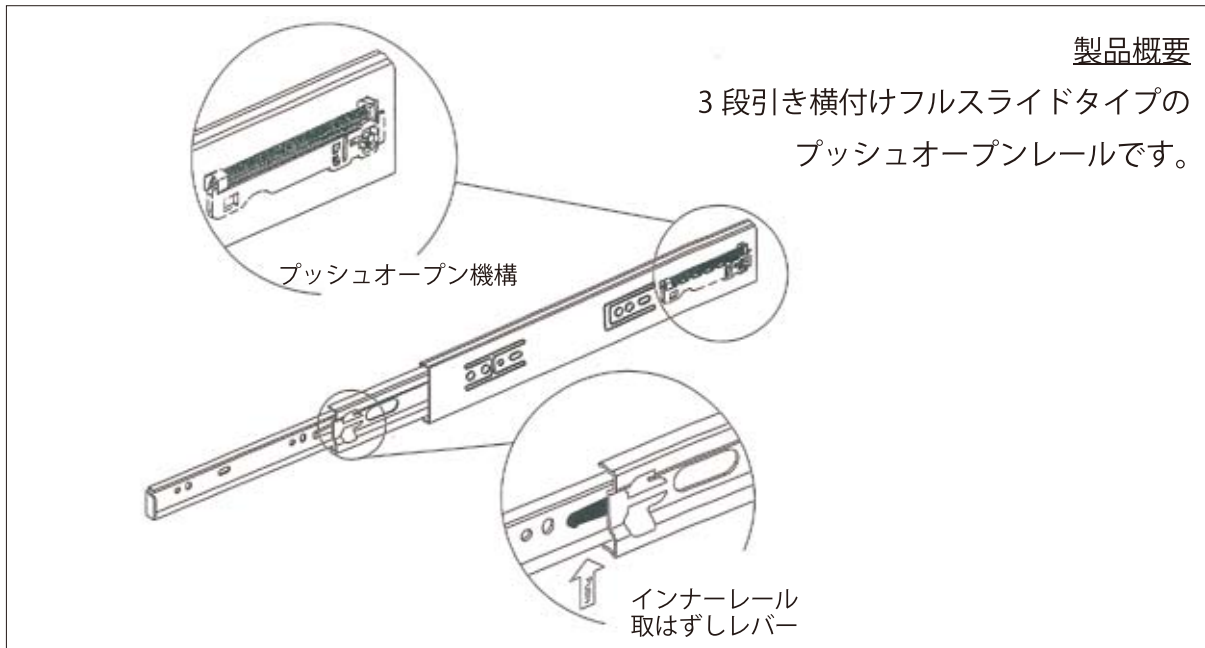
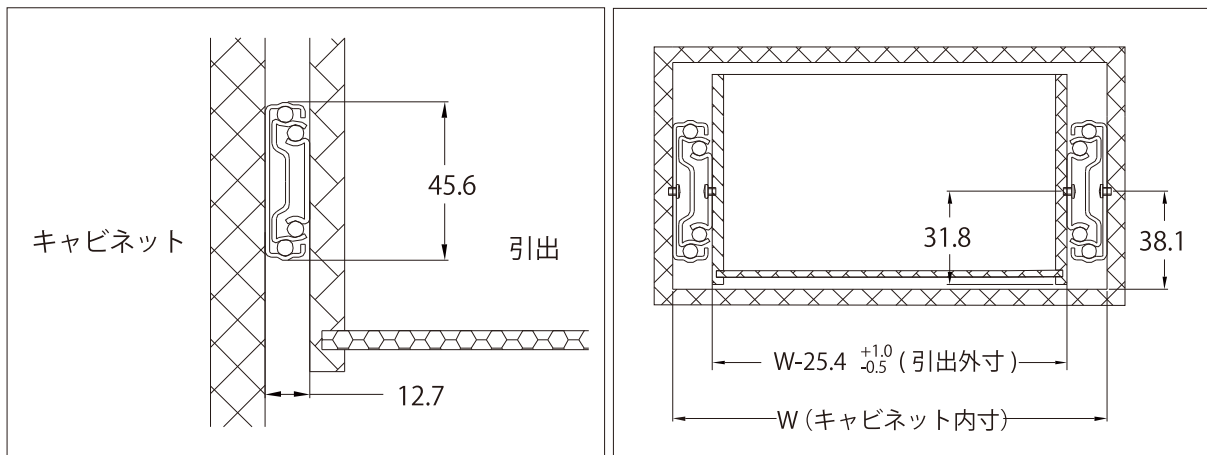


3M89 プッシュオープン



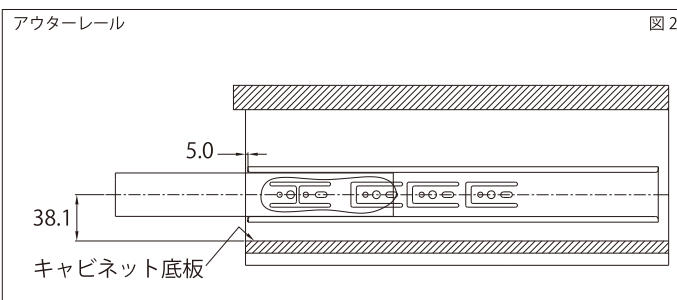
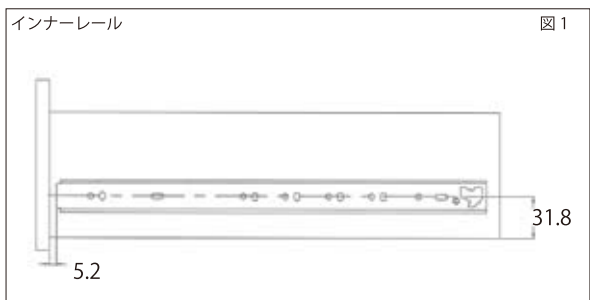
■取付寸法 (mm)



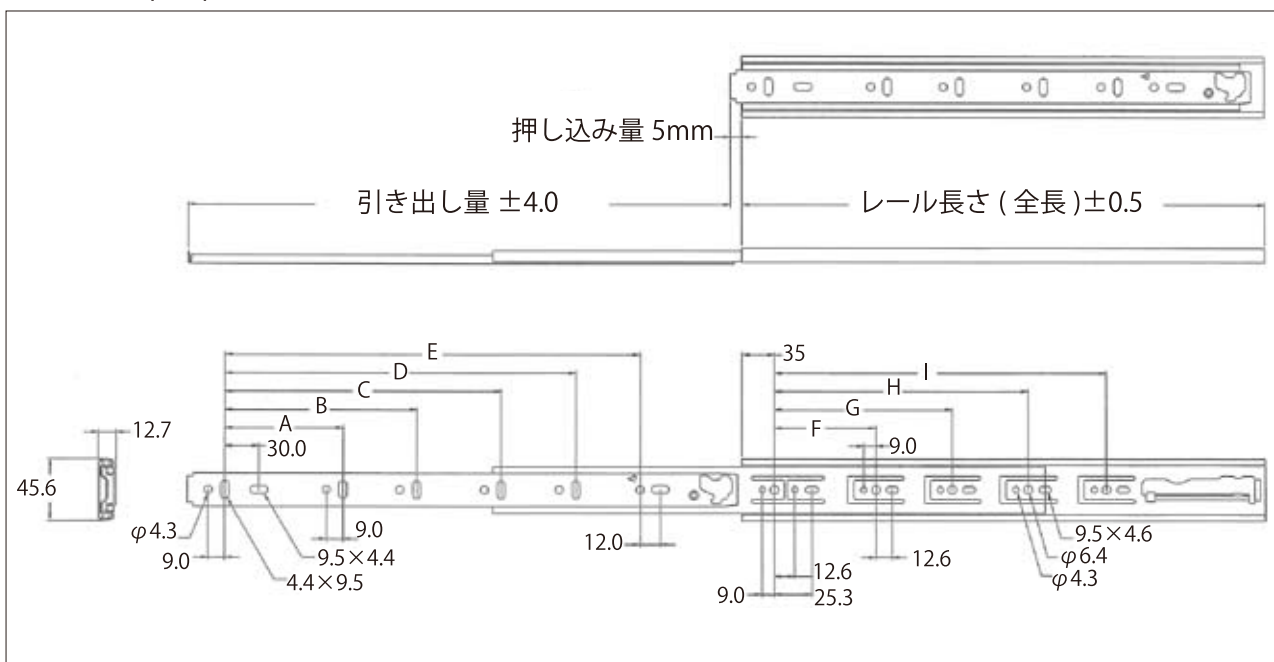
品番	レール長さ (全長) (mm)	移動距離 (mm)	1set 耐荷重 (kg)	入数
3M89-250	250.0	250.7	22.7	10set / 1箱
3M89-300	300.0	300.7	27.3	
3M89-350	350.0	350.7	34.1	
3M89-400	400.0	400.7	45.4	
3M89-450	450.0	450.7	45.4	
3M89-500	500.0	500.7	45.4	
3M89-550	550.0	550.7	45.4	
3M89-600	600.0	600.7	38.6	

■取付方法

1. レールを引き出した状態で、レバーを押しながらインナーレールとアウターレールを分ける。
2. インナーレールを、図1のように水平垂直に設置する。
3. アウターレールを、図2のように水平垂直に設置する。
4. インナーレールをアウターレールに入れ、完全に引出が閉まるまで押す。



■寸法仕様 (mm)



品番	穴位置 (mm)							
	A	B	C	E	F	G	H	I
3M89-250	-	-	-	161.0	-	-	-	96.0
3M89-300	128.0	-	-	201.0	-	-	-	128.0
3M89-350	128.0	-	-	261.0	128.0	-	-	192.0
3M89-400	128.0	-	-	311.0	128.0	-	-	224.0
3M89-450	128.0	320.0	-	361.0	128.0	-	-	288.0
3M89-500	128.0	224.0	320.0	407.0	128.0	224.0	-	320.0
3M89-550	128.0	224.0	416.0	461.0	128.0	224.0	-	384.0
3M89-600	128.0	224.0	416.0	511.0	128.0	224.0	352.0	448.0